

**ПРИЛОЖЕНИЕ А**  
**ФОНД ОЦЕНОЧНЫХ МАТЕРИАЛОВ ДЛЯ ПРОМЕЖУТОЧНОЙ АТТЕСТАЦИИ**  
**ПО ДИСЦИПЛИНЕ «Основы САЕ-систем»**

**1. Перечень оценочных средств для компетенций, формируемых в результате освоения дисциплины**

<b>Код контролируемой компетенции</b>	<b>Способ оценивания</b>	<b>Оценочное средство</b>
ПК-4: Способен выполнять расчеты систем колесных и гусеничных машин	Экзамен	Комплект контролирующих материалов для экзамена

**2. Описание показателей и критериев оценивания компетенций, описание шкал оценивания**

Оцениваемые компетенции представлены в разделе «Перечень планируемых результатов обучения по дисциплине, соотнесенных с индикаторами достижения компетенций» рабочей программы дисциплины «Основы САЕ-систем».

При оценивании сформированности компетенций по дисциплине «Основы САЕ-систем» используется 100-балльная шкала.

<b>Критерий</b>	<b>Оценка по 100-балльной шкале</b>	<b>Оценка по традиционной шкале</b>
Студент освоил изучаемый материал (основной и дополнительный), системно и грамотно излагает его, осуществляет полное и правильное выполнение заданий в соответствии с индикаторами достижения компетенций, способен ответить на дополнительные вопросы.	75-100	<i>Отлично</i>
Студент освоил изучаемый материал, осуществляет выполнение заданий в соответствии с индикаторами достижения компетенций с незначительными ошибками.	50-74	<i>Хорошо</i>
Студент демонстрирует освоение только основного материала, при выполнении заданий в соответствии с индикаторами достижения компетенций допускает отдельные ошибки, не способен систематизировать материал и делать выводы.	25-49	<i>Удовлетворительно</i>
Студент не освоил основное содержание изучаемого материала, задания в соответствии с индикаторами достижения компетенций не выполнены или выполнены неверно.	<25	<i>Неудовлетворительно</i>

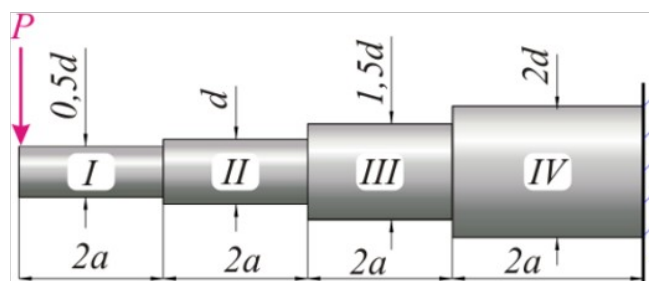
**3. Типовые контрольные задания или иные материалы, необходимые для оценки уровня**

## достижения компетенций в соответствии с индикаторами

### 1.Задания по дисциплине Основы САЕ систем НТК

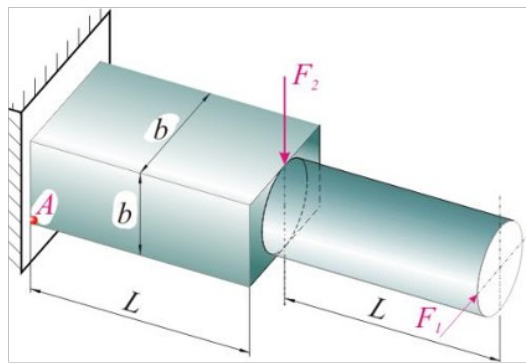
Компетенция	Индикатор достижения компетенции
ПК-4 Способен выполнять расчеты систем колесных и гусеничных машин	ПК-4.2 Выполняет геометрические и прочностные расчеты компонентов колесных и гусеничных машин

1 Выполняя геометрические и прочностные расчеты компонентов колесных и гусеничных машин, решите задачу (ОПК-4.2). Используя созданную в Inventor трехмерную модель ступенчатой балки круглого сечения, определите с помощью метода конечных элементов минимальное значение параметра  $d$ , при котором будет обеспечена прочность балки при приложении сосредоточенной силы. Определите так же распределение в балке напряжений по Мизесу и деформаций. Характер связей, наложенных на модель, направление сосредоточенной силы и место её приложения указаны на рисунке. Изделие выполнено из углеродистой стали. Величина сосредоточенной силы  $P=100 \text{ Н}$ ,  $a=0,1 \text{ м}$ , допускаемое напряжение материала  $[\sigma] = 200 \text{ МПа}$ .



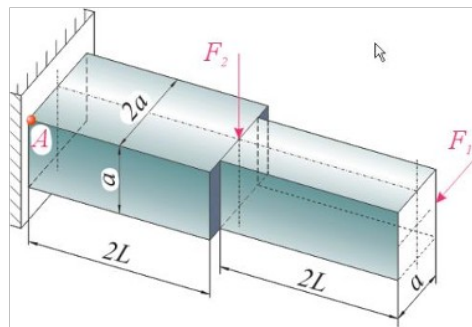
2 Выполняя геометрические и прочностные расчеты компонентов колесных и гусеничных машин, решите задачу (ОПК-4.2). Используя созданную в предыдущем задании трехмерную модель изделия, определите для него массу, центр масс и главные моменты инерции.

1 Выполняя геометрические и прочностные расчеты компонентов колесных и гусеничных машин, решите задачу (ОПК-4.2). Используя созданную в Inventor трехмерную модель ступенчатой балки, определите с помощью метода конечных элементов минимальное значение параметра  $b$ , при котором будет обеспечена прочность балки при приложении сосредоточенных сил. Определите так же распределение в балке напряжений по Мизесу и деформаций. Укажите напряжение по Мизесу в точке  $A$ . Характер связей, наложенных на модель, направление сосредоточенных сил и место их приложения указаны на рисунке. Изделие выполнено из углеродистой стали. Величины сосредоточенных сил  $F_1=300\text{ Н}$ ,  $F_2=300\text{ Н}$ ,  $L=0,2\text{ м}$ , допустимое напряжение материала  $[\sigma]=200\text{ МПа}$ .



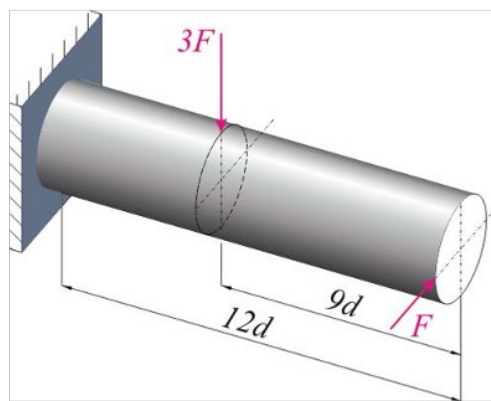
2 Выполняя геометрические и прочностные расчеты компонентов колесных и гусеничных машин, решите задачу (ОПК-4.2). Используя созданную в предыдущем задании трехмерную модель изделия, определите для него массу, центр масс и главные моменты инерции.

1 Выполняя геометрические и прочностные расчеты компонентов колесных и гусеничных машин, решите задачу (ОПК-4.2). Используя созданную в Inventor трехмерную модель ступенчатой балки, определите с помощью метода конечных элементов минимальное значение параметра  $a$ , при котором будет обеспечена прочность балки при приложении сосредоточенных сил. Определите так же распределение в балке напряжений по Мизесу и деформаций. Укажите напряжение по Мизесу в точке А. Характер связей, наложенных на модель, направление сосредоточенных сил и место их приложения указаны на рисунке. Изделие выполнено из углеродистой стали. Величины сосредоточенных сил  $F_1=300\text{ Н}$ ,  $F_2=100\text{ Н}$ ,  $L=0,15\text{ м}$ , допустимое напряжение материала  $[\sigma]=200\text{ МПа}$ .



2 Выполняя геометрические и прочностные расчеты компонентов колесных и гусеничных машин, решите задачу (ОПК-4.2). Используя созданную в предыдущем задании трехмерную модель изделия, определите для него массу, центр масс и главные моменты инерции.

1 Выполняя геометрические и прочностные расчеты компонентов колесных и гусеничных машин, решите задачу (ОПК-4.2). Используя созданную в Inventor трехмерную модель ступенчатой балки круглого сечения, определите с помощью метода конечных элементов минимальное значение параметра  $d$ , при котором будет обеспечена прочность балки при приложении сосредоточенной силы. Определите так же распределение в балке напряжений по Мизесу и деформаций. Характер связей, наложенных на модель, направление сосредоточенной силы и место её приложения указаны на рисунке. Изделие выполнено из углеродистой стали. Величина сосредоточенной силы  $P=150\text{ Н}$ , допустимое напряжение материала  $[\sigma]=200\text{ МПа}$ .



2 Выполняя геометрические и прочностные расчеты компонентов колесных и гусеничных машин, решите задачу (ОПК-4.2). Используя созданную в предыдущем задании трехмерную модель изделия, определите для него массу, центр масс и главные моменты инерции.

**4. Файл и/или БТЗ с полным комплектом оценочных материалов прилагается.**